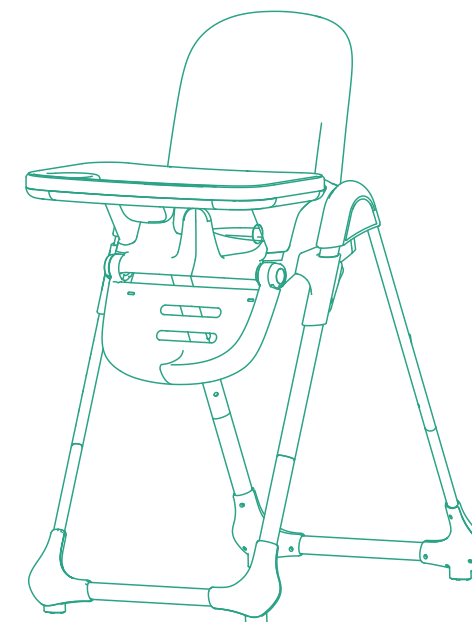


mow  
baby

Модель: RH600

Предназначено для детей от 0 до 3-ех лет.  
(Макс. нагрузка – 15 кг).  
Изготовлено из металла с элементами и деталями  
из пластмассы, текстильных материалов.  
Срок службы 3 года.  
Изготовлено в соответствии с требованиями ТР ТС 007/2011



## Инструкция по эксплуатации

## Стульчик для кормления

# Honey

Стул-стул RH600  
MOWBaby "HONEY"  
Изготовитель: Anhui Xiaolongzai Childrens products Co.,Ltd  
address: Nanju Industrial Park, Ganchahe Town,  
Shucheng County, Anhui Province, China, Китай.  
Импортер: ООО «РАНТ трейд»  
129626, г. Москва, ул. 2-я Мытищинская, д. 2, стр. 1, этаж 5  
помещение 1, Комната 2.  
Телефон: +7 (499) 653-88-33  
Дистрибьютор в РФ: ООО «РАНТ трейд»  
129626, г. Москва, ул. 2-я Мытищинская, д. 2, стр. 1, этаж 5  
помещение 1, Комната 2.  
Телефон: +7 (499) 653-88-33  
Гарантийный срок: 6 мес.  
Дата изготовления: 01.2022  
Состав: металл, пластик, ткань полиэстер.  
Произведено в Китае.



ПЕРЕД ИСПОЛЬЗОВАНИЕМ ВНИМАТЕЛЬНО ПРОЧИТАЙТЕ ДАННОЕ РУКОВОДСТВО И СОХРАНИТЕ ЕГО НА БУДУЩЕЕ.  
Все фото изображения в инструкции служат исключительно для примера. Производитель оставляет за собой право  
вносить изменения без предварительного согласования.

## ПРЕДУПРЕЖДЕНИЯ

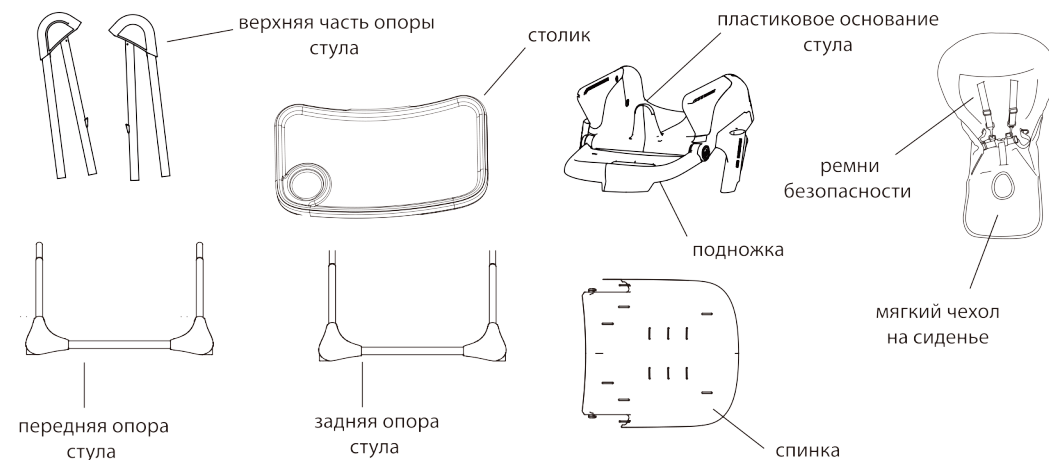
Для обеспечения безопасности вашего ребенка перед эксплуатацией внимательно прочитайте инструкцию и сохраняйте ее для дальнейшего использования. Никогда не оставляйте вашего ребенка без присмотра.

- **ВНИМАНИЕ:** Запрещается использовать стульчик для детей в возрасте старше 36 месяцев (3-х лет) в силу его конструкции, прочности и дизайна.
- Стул детский предназначен для детей от 6 мес. до 3-х лет.
- Максимальная нагрузка -15 кг.
- **ВНИМАНИЕ:** Не пользуйтесь стульчиком, если какая-либо из его частей сломана, порвана или отсутствует.
- Не используйте стульчик до тех пор, пока ваш ребенок не сможет самостоятельно сидеть.
- Не используйте стульчик до тех пор, пока все его элементы не будут собраны и отрегулированы.
- Не оставляйте вашего ребенка без присмотра, даже на короткое время.
- Не ставьте стульчик рядом с открытыми источниками тепла, такими как электрические плиты, газовые плиты и т.д., и не располагайте стульчик в тех местах, где ваш ребенок может дотянуться до любого другого потенциально опасного предмета.
- Каждый раз перед эксплуатацией стульчика проверяйте, чтобы ремни безопасности были надежно зафиксированы.
- Всегда используйте ремни безопасности, когда ребенок находится в стульчике.
- Устанавливайте стульчик только на гладких и ровных поверхностях. Не используйте стульчик на наклонных поверхностях, на скользких поверхностях, на лестницах и вблизи лестниц.
- Перед эксплуатацией стульчика убедитесь, что он собран полностью.
- Не передвигайте стульчик, если ребенок находится в стульчике.
- Не позволяйте вашему ребенку самостоятельно забираться на стульчик, играть с ним или виснуть на стульчике. Стульчик не является игрушкой.
- Всевозможные предметы, представляющие собой опасность, такие как электрические провода и шнуры, должны находиться вне зоны доступа ребенка.

### ВНИМАНИЕ!

Рисунки в данной инструкции приведены лишь для того, чтобы показать конструкцию стула и его функционал. Рисунки могут отличаться от оригинала. При обнаружении несоответствия, правильным считать оригинал. Для улучшения качества продукции мы оставляем за собой право вносить изменения в некоторые комплектующие и внешний вид стула без предварительного уведомления.

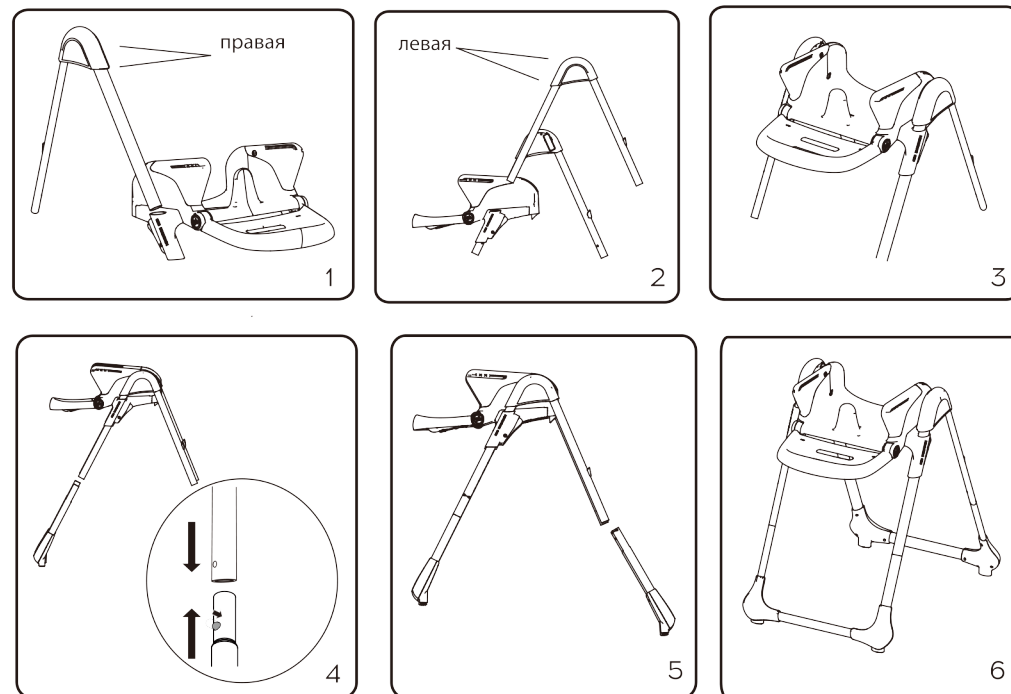
## КОМПЛЕКТУЮЩИЕ



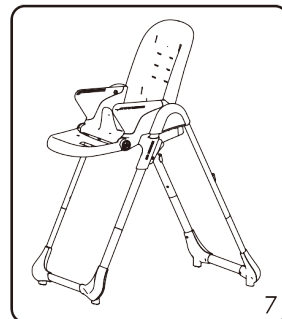
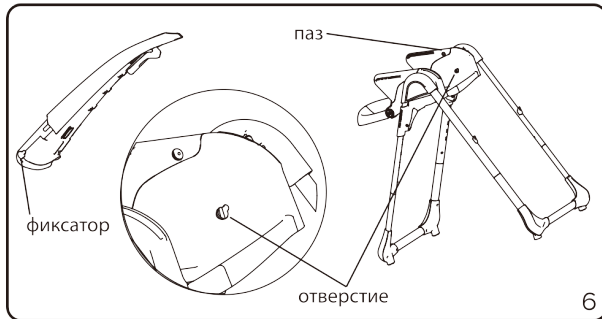
## СБОРКА И ИСПОЛЬЗОВАНИЕ

1. Сборка рамы (рис.1-6).

1. Вставьте трубки верхней части опоры стульчика в пластиковые основания сиденья, как показано на рисунках 1-3.

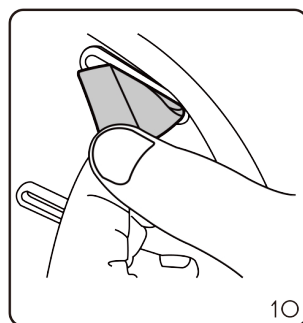
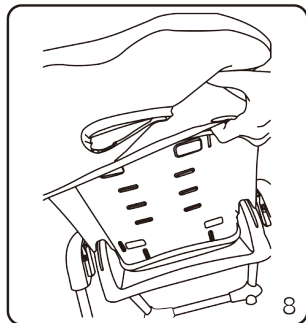


2. Соедините трубки передней опоры стульчика и верхней части опоры. Убедитесь, что шпонка встала в соответствующее отверстие (рис.4). То же самое проделайте для задней опоры (рис.5). Должно получиться как на рисунке 6.



2. Установка сиденья (рис.6-10).

1. Установите спинку в отверстие на пластиковом основании стула, как показано на рисунке. Проследите, чтобы фиксаторы, расположенные по бокам спинки, вошли в соответствующие пазы на пластиковом основании.



2. Наденьте чехол на сиденье (рис.8).

3. Протяните ремни безопасности через слоты в спинке (всего 5 позиций), как показано на рисунках 9-10. Убедитесь, что ремни надежно зафиксированы.

4. Стульчик имеет 7 положений регулировки высоты (рис.12Б).

3. Установка столика (рис.11-12).

1. Установите столик на подлокотники стула (рис.11).

2. Отрегулируйте столик в одной из трех позиций, уменьшая или увеличивая расстояние от края столика до спинки стула (рис.12А).

3. Столик можно отсоединить и повесить на крючки на задней опоре стула.

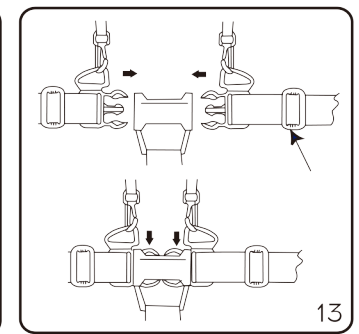
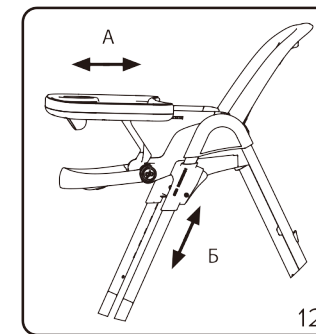
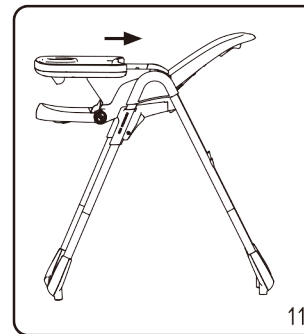
4. Ремни безопасности (рис.13).

Чтобы застегнуть ремни, вставьте защелки в пряжку до щелчка. Чтобы расстегнуть ремни, нажмите на фиксаторы защелок и потяните их в стороны.

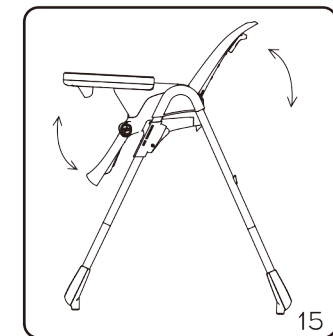
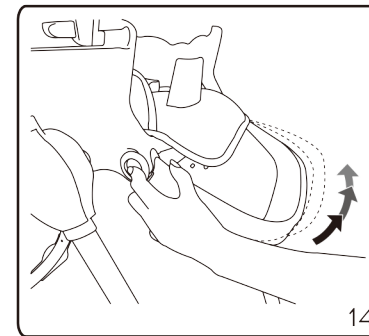
5. Регулирование высоты подножки (рис.14)

Чтобы отрегулировать высоту подножки, нажмите кнопки, расположенные с обеих сторон подножки.

## ИСПОЛЬЗОВАНИЕ И СКЛАДЫВАНИЕ



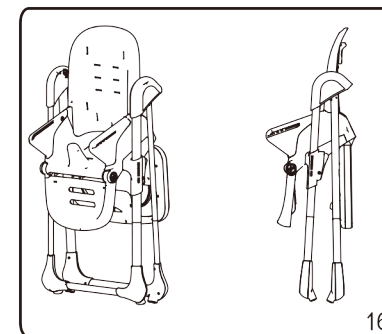
Для регулировки спинки стула потяните рычаг регулировки, расположенный сзади спинки стула, установите спинку в удобное для ребенка положение и отпустите рычаг.



7. Складывание стула (рис.16).

1. Опустите сиденье в самое низкое положение.

2. Встаньте позади стульчика и нажмите двумя руками на кнопки складывания рамы стульчика, расположенные в местах соединения передних и задних стоек рамы. Сложите раму до фиксирования в сложенном состоянии



## УХОД И ХРАНЕНИЕ

### РЕМОНТ И ОБСЛУЖИВАНИЕ

- Во избежание риска получения травм ребенком, регулярно проверяйте исправность и целостность стульчика.
- Убедитесь в том, что все запорные приспособления функционируют нормально, и регулярно проверяйте все замки и детали.
- Регулярно проверяйте все комплектующие.
- Своевременно удаляйте все загрязнения, ухаживайте за Вашим стулом.

### ЧИСТКА

Разрешается мыть стульчик мягкой губкой, смоченной в теплом мыльном растворе или с мягкодействующим моющим средством. При необходимости можно использовать дезинфицирующие средства.

### ХРАНЕНИЕ

Стул необходимо хранить в хорошо проветриваемом помещении при температуре воздуха от 0° до +30° и относительной влажности от 45% до 75%.

## ГАРАНТИЙНЫЙ ТАЛОН

Данный гарантийный талон действителен при заполнении всех отметок о продаже и наличии штампа магазина.

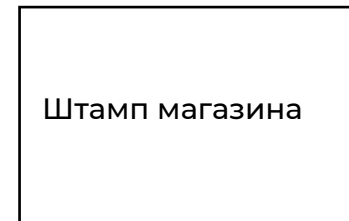
### Внимание!

Гарантийный срок и срок службы на изделие устанавливаются со дня продажи изделия. По истечении установленного срока службы изготовитель не несет ответственности за безопасность изделия.

### Отметка о продаже

Изделие.....СТУЛ детский..... Срок службы.....36мес. ....

Гарантийный срок.....7.....мес



Дата покупки\_\_\_\_\_

Ф.И.О. продавца\_\_\_\_\_

Подпись\_\_\_\_\_

Претензий по качеству, внешнему виду, комплектации не имею, с условиями гарантийного обслуживания ознакомлен и согласен.

Дата«\_\_\_»\_\_\_\_\_201\_\_г. Подпись\_\_\_\_\_

## УСЛОВИЯ ГАРАНТИЙНОГО ОБСЛУЖИВАНИЯ

- 1) Гарантийный срок исчисляется со дня продажи.
- 2) Информация о гарантиях распространяется на территории России.
- 3) Производитель гарантирует соответствие изделия требованиям стандартов при соблюдении условий транспортировки, сборки, эксплуатации и хранения.
- 4) Гарантия распространяется на дефекты производственного характера.
- 5) Гарантия не распространяется на недостатки изделия, вызванные следующими причинами:
  - механическое повреждение в результате удара или падения;
  - использование с нарушением требований инструкции по эксплуатации, либо небрежным обращением;
  - ремонт изделия, выполненный неуполномоченными на это лицами;
  - любое постороннее вмешательство в конструкцию изделия.